

# Bestell-/Anforderungsformular

## Frässtangen und Adapter in Sonderausführung

Anfrage-Nr./Bestell-Nr.: \_\_\_\_\_ Datum: \_\_\_\_\_

Firma: \_\_\_\_\_

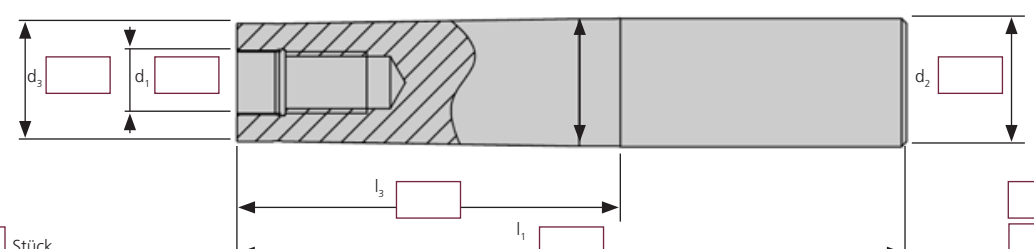
Anschrift: \_\_\_\_\_

Abteilung: \_\_\_\_\_ Sachbearbeiter: \_\_\_\_\_

Telefon: \_\_\_\_\_ Fax: \_\_\_\_\_ E-Mail: \_\_\_\_\_

### Vollhartmetall- und Schwermetall-Verlängerung für Einschraubfräser

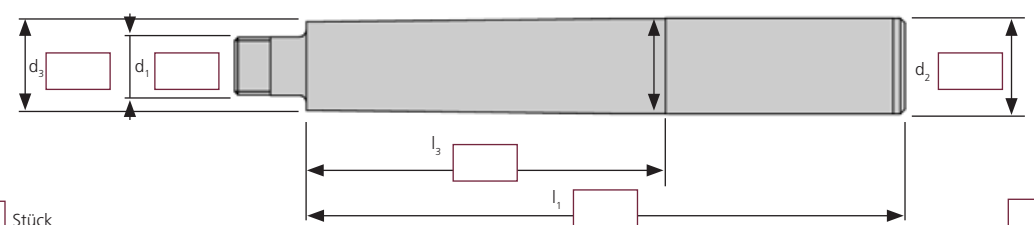
Gewünschter Liefertermin  $d_4$



Stück  mit Weldonfläche  
 mit innerer Kühlmittelzufuhr

### VHM-Stangen für Pokolm DuoPlug®

Gewünschter Liefertermin  $d_4$

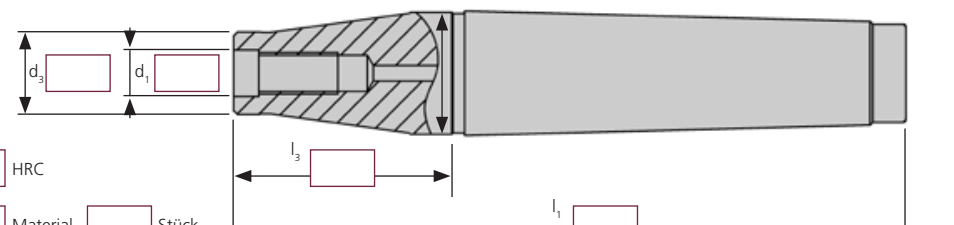


Stück  mit innerer Kühlmittelzufuhr

### MK-Adapter für Einschraubfräser

Gewünschter Liefertermin  $d_4$

Oberflächenbehandlung  Nickel  brüniert



HRC MK  mit innerer Kühlmittelzufuhr

Material  Stück  mit innerer Kühlmittelzufuhr

Hinweis: Für zylindrische Ausführung bitte  $d_3 = d_4$  ausfüllen. 4 Kalenderwochen Lieferzeitverkürzung bei brüniertem Oberfläche.

Innendienst: \_\_\_\_\_ Außendienst: \_\_\_\_\_