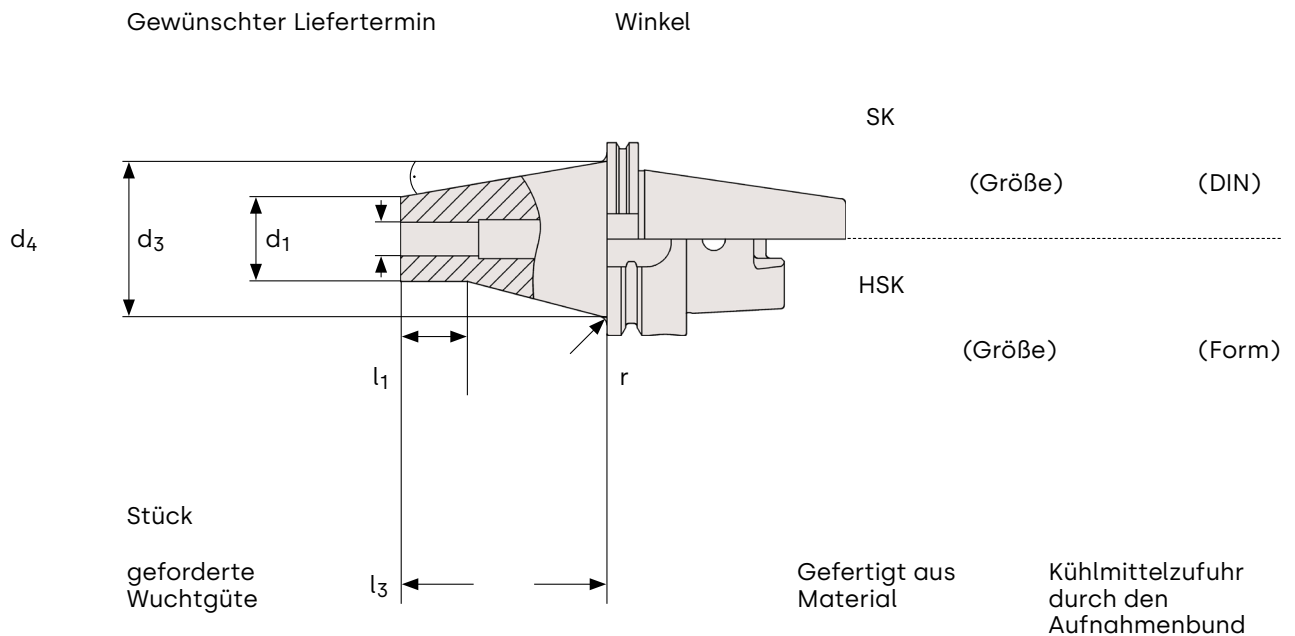


Berstell-/Anforderungsformular

Fräsaufnahmen in Sonderausführung

Kontaktdaten

Schrumpfaufnahme



Hinweis: Für zylindrische Ausführung bitte $d_3 = d_4$ ausfüllen.